

Автономний газовий каталітичний обігрівач Pullover K

Керівництво по експлуатації

Зберігайте дане керівництво для отримання довідок та безпечної експлуатації

Автономний побутовий каталітичний обігрівач Bartolini Pullover K відповідає міжнародним та національним стандартам (Сертифікат відповідності Державної системи сертифікації УкрСЕПРО №UA1.066.0101754-14 виданий органом стандартизації «Міжнародні стандарти і системи», м. Харків, вул. Культури, 26, оф. 13.)

Використовувати прилад згідно інструкції, уважно ознайомитися з інструкцією, зберігати інструкцію в надійному місці.

Обігрівач Bartolini Pullover K

Автономний побутовий каталітичний газовий обігрівач **Bartolini Pullover K** використовується для додаткового чи основного опалення побутових та господарських приміщень: загородніх будинків, побутових, складських, господарських приміщень.

В якості гріючого елемента використовується каталітична панель. Матеріал каталітичної панелі – скловолокно з включенням каталізатора – порошку платини. Завдяки цій технології шкідливі продукти згорання та запах в приміщенні практично відсутні.

Обігрівач працює на економічному та екологічно чистому виді палива – побутовому скрапленому газу пропан – бутан, котрий широко використовується в побуті та на виробництві.

Газовий обігрівач **Bartolini PULLOVER K** використовується разом з газовим балоном не більше 27л. Газовий балон поміщається всередину обігрівача при цьому не міняючи зовнішнього вигляду обігрівача так як закривається пластмасовим кожухом.

Можлива комплектація полімерно-композитним балоном, що надає абсолютну вибухобезпеку.

За рахунок своєї не великої ваги та роликів обігрівач достатньо мобільний, його легко можна перенести з одного приміщення в інше.

Виробник: Італія, Bartzolini S.R.L. ViaG. di Vittorio, 19-06038 Spello (PG)

Принцип дії каталітичного газового обігрівача Bartolini Pullover K.

Каталітичне горіння – це окислення газу киснем повітря на поверхні каталізатора. Це беззвучне горіння без полум'я.

Безполум'яне горіння проходить в результаті каталітичного окислення органічних та деяких неорганічних речовин на поверхні твердих тіл. При цьому виділяється багато тепла, але оскільки реакція іде на поверхні твердого тіла, а не в об'ємі газу, то появи полум'я не спостерігається. Каталітичне горіння широко використовується в техніці. Теплова ефективність каталітичного спалювання газу вище, ніж полум'яного, безпечніше, екологічно чистіше та надійніше. Каталітичні газові обігрівачі вибухобезпечні.

Зовнішній вигляд:



Технічні характеристики:

1. Використовується паливо: Газ із тиском 28-30 мбар.
2. Теплова потужність газової грілки: 2,9 кВт
3. Режими роботи пічки: 1,2; 2,4; 2,9 кВт
4. Опалювальна площа: 30-35 м кв.
5. Габаритні розміри: 78*43*42см.
6. Вага: 11 кг.

Витрати газу:

- при режимі роботи 1,2 кВт : 100 г/год. газу
- при режимі роботи 2,4 кВт : 200 г/год. газу
- при режимі роботи 2,9 кВт : 300 г/год. газу

Газовий обігрівач PULLOVER K обладнаний датчиками контролю безпеки:

- датчиком вимірювання рівня полум'я: якщо полум'я газового пальника перевищить допустимі межі, обігрівач автоматично відключиться;
- датчиком вимірювання рівня кисню, при підвищенні концентрації вуглекислого газу в повітрі на 1,5% , обігрівач автоматично відключиться.

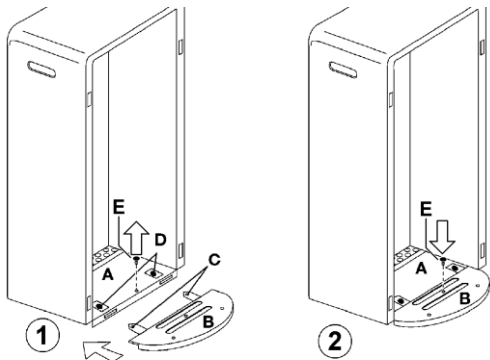
До комплекту постачання входять:

- обігрівач
- газовий редуктор RECA Тип 694 30 мбар. Заборонено використовувати редуктори іншого типу.
- комплект хомутів (стягуючи кільця) (2шт)
- гумовий газовий шланг
- пакувальна коробка

Газовий обігрівач оснащений:

- п'єзoeлементом
- регулятор потужності

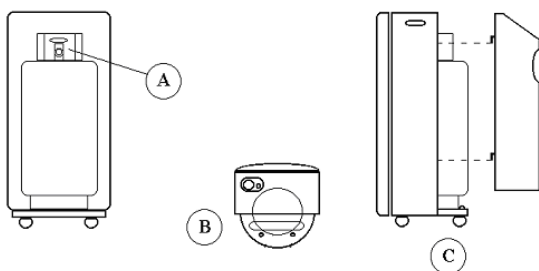
Інструкція до монтажу бази



1. Вимкнути пластмасовий шуруп "Е". Вставити дві шпонки "З" бази "В" у прямокутні пази "ПРО", що перебувають на краю бази "А" до їхнього збігу.
2. Сумістити отвори обох частин базу "А" і "В" і скріпити їх раніше витягнутим пластмасовим шурупом "Е".

Установка задньої стінки

Для монтажу задньої стінки дотримуватися вказівок А, В, С.



- A. Розвернути газовий балон і встановити його в положенні , зручному для доступу до крана.
- B. Переконайтеся в тому що підстава балона встановлена строго на гайки кріплення коліс .
- C. Встановити задню стінку, вставивши гаки у відповідні отвори в корпусі обігрівача.

Гумовий шланг

ПЕРЕКОНАТИСЯ в тому, що гумовий шланг тісно прилягає до трубки балону й добре зафіксований стягуючими кільцями, котрі відповідають нормам. Періодично контролювати стан гумового шлангу. У випадку пошкодження шланг підлягає заміні на шланг, який відповідає діючим нормам і довжиною 400мм. Рекомендується профілактична заміна шлангу кожні 5 років. Під час підключення фіксованого регулятора тиску типу 30 мбар до балону, не можна перегинати або перекручувати шланг.

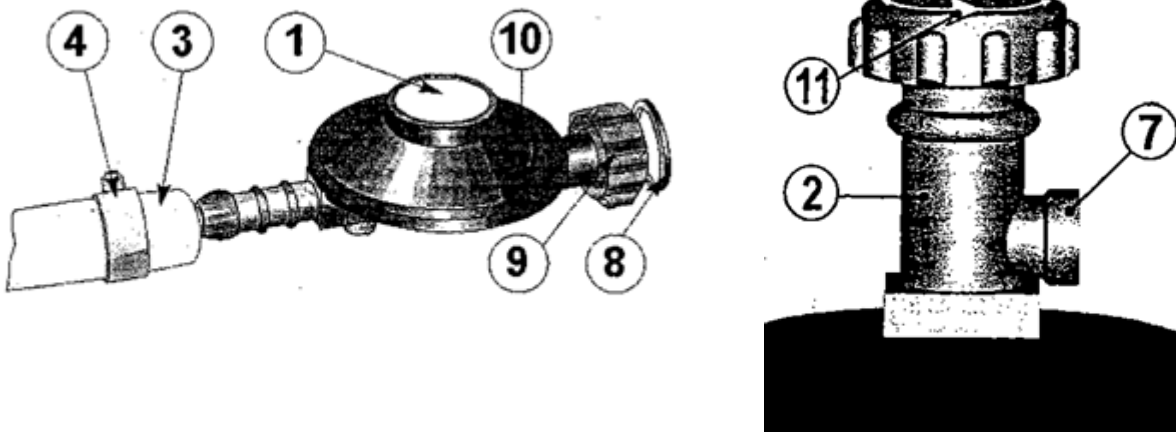
Газовий балон

Використовувати газовий балон максимального об'єму 27 літрів. Не робити заміну балону в присутності відкритого вогню. Газовий балон повинен перебувати тільки у вертикальному положенні . Якщо ви і використовуєте стягуючі кільця на шурупах, переконайтеся в наявності прокладки і у її гарному стані. У протилежному випадку прокладку рекомендується замінити. Для того, щоб встановити балон у корпус обігрівача, необхідно зняти задню стінку корпусу (яка при транспортуванні була повернена всередину корпусу) з гаків, відкрутивши шуруп. Встановити балон в середину корпусу обігрівача й знову підвісити на гаки задню стінку. Не перевертати балон з метою більше повного використання газу, що залишився.

Газовий редуктор RECA Kosangas

Пристрій регулювання (редуктор) з вхідним приєднувальним нарізним сполученням (штуцером) і вихідною трубкою, постійного, низького тиску, Тип 694.

Обігрівач комплектується редуктором RECA Тип 694, 30 мбар. Заборонено використовувати редуктори іншого типу.



Загальна інформація:

- Редуктор типу 694 було розроблено для домашнього використання для потужних приладів, що використовують тиск рівень якого вказаний на кришці (1).
- Редуктор встановлюється на газові балони та приєднується до крана (2) з ручним закриванням, у якому є з'єднання з зовнішньою різьбою діаметром 21,8x1 / 14 (ЛІВА РІЗЬБА).
- Балон повинен завжди використовуватися у вертикальному положенні. Якщо пристрій регулювання використовується поза приміщенням, він має бути захищений від дощу.
- Ніколи не використовуйте полум'я, для визначення витоку газу. Використовуйте мильну воду.
- Якщо виникають труднощі - припиніть подачу газу і зв'яжіться з постачальником.
- Якщо відбувається запалювання витоку газу до закриття крана, застосуйте мокру тканину для закривання крана.
- Роботи редуктором проводяться кваліфікованим персоналом.

Приєднання пристрою перед використанням:

1. Перед приєднанням редуктора до балона здійсніть його приєднання до пристрою (обігрівачу), який буде використовуватися.
2. Одягніть шланг (3) на вихідну трубку (змочіть її водою для більш легкого натягу). Щільність з'єднання повинна забезпечуватися за допомогою кільця що стягує (4) (хомута), яке зазвичай поставляється разом зі шлангом і його розміри співпадають з діаметром шланга.
3. Приєднайте редуктор до газового балона. Перевірте, щоб:
 - а. всі крани на використовуваному пристрої були закриті;
 - б. з'єднуючий шланг встановлений коректно.
 - в. Якщо поруч немає джерел полум'я видаліть захисну кришку з крана (7). Переконайтеся, що прокладка присутня і вона в гарному стані (8). Додаткових ущільнювачів не потрібно. Накрутіть накидну гайку (9) в напрямку стрілки (10) (ліва різьба!). Після чого перевірте герметичність з'єднання за допомогою мильної води.

Функціонування системи

- Після того, як редуктор правильно встановлений на кран, подача газу на обладнання здійснюється відкриттям крану за допомогою вентиля в напрямку стрілки (11).
- Повертання в напрямку годинникової стрілки перекриває надходження газу до пристрою.

Заміна газового балона

- Перевірте що:
 - всі вентиля на пристрої ЗАКРИТІ.
 - вентиль на балоні ЗАКРИТИЙ.
- З цього моменту можете від'єднати редуктор від балона

Перше включення

Під час першого включення обігрівача можливе появлення диму на протязі приблизно 5-10 хвилин. Це цілком нормальне явище, бо при першому включенні має місце вигорання технічних масел, які використовуються при виробництві металевих частин обігрівача. Тому перше включення краще проводити у добре вентильованому приміщенні.

Включення обігрівача

Відкрийте кран газового балона. Переведіть рукоятку в положення "Макс" (велике полум'я й зірочка). Натисніть на рукоятку й, утримуючи її втопленою, різким рухом натискайте на кнопку пьезозапалу до моменту утворення полум'я на запальному пальнику. Після розпалу втримуйте рукоятку витрат газу 15- 20 секунд (якщо запальник не загоряється поверніться у вихідне положення й повторіть спробу). Регулювання потужності можливе через 10 хвилин після запуску. Щоб виключити обігрівач закрийте кран газового балону.

ЧИЩЕННЯ ПАНЕЛІ: завдяки каталітичним властивостям панелі її легко очистити у всіх моделях каталітичних обігрівачів. У стадії загоряння втримуйте рукоятку протягом 1- 2 хвилин. Домішки від забруднених газів будуть усунені.

Догляд за обігрівачем:

- Витирати прилад м'якою вологою ганчіркою тільки при його повнім відключенні від мережі й після його повного остигання.
- При чищенні не користуватися абразивними миючими засобами.
- Стежити за тим, щоб отвір входу й виходу повітря не забивався пилюкою.
- Для чищення приладу користуватися пилососом.
- У випадку тривалого простою накрити прилад і помістити його в сухе, не пильне місце.
- Щорічно проводити технічний нагляд сервісною організацією.
- У випадку виникнення ускладнень при експлуатації приладу звертатися до Вповноваженого Продавця чи сервісної організації.

Правила та умови безпечної експлуатації

- Використовувати прилад в достатньо провітрюваних приміщеннях. Рекомендується забезпечити приміщення, де встановлюється газовий прилад, двома отворами, у верхній і нижній частині, з загальним перетином 2500 кв. мм на кВт номінальної потужності обігрівача (ділити на два отвори).
- Даний прилад не рекомендується використовувати в підвалах, ванних, спальнях, трейлерах, поблизу душу чи басейну, гаражах, загальних коридорах. Рекомендується встановлювати прилад у

приміщеннях з об'ємом не менш як 20 куб. м на кВт номінальної потужності в житлових приміщеннях, не менш 10 куб. м на кВт для інших приміщень .

- Даний прилад викидає у навколишнє середовище продукти переробки газу.
- Захисні ґрати приладу служать для захисту від можливих пожеж і опіків. Не рекомендується експлуатація приладу при відсутності будь-яких складових частин.
- ҐРАТИ НЕ Є ПОВНОЮ ГАРАНТІЄЮ ДЛЯ БЕЗПЕКИ ДІТЕЙ І ІНВАЛІДІВ.
- НЕ СТАВИТИ І НЕ ВІШАТИ на піч предмети одягу та інші предмети, тому що це може привести не тільки до пожежі, але й до поломки приладу.
- НЕ ПЕРЕМІЩУВАТИ обігрівач з одного приміщення в інше під час роботи.
- НЕ СТАВИТИ прилад близько до стіни або перед занавісками і слід дотримуватися наступних відстаней установки обігрівача і біля стін: 20 см від бокових стінок, 150 см від передньої стінки.
- ВСТАНОВЛЮВАТИ обігрівач тільки на підлогу завжди в напрямку до центру приміщення.
- Рекомендується прийняти особливі міри безпеки в тому випадку, якщо поблизу обігрівача перебувають діти, собаки і т.п. котрі можуть пересунути або перекинути прилад.
- Обігрівач з балоном має бути зареєстрований в спеціалізованій газовій організації по експлуатації газових мереж та приладів.
- При використанні приладу обов'язкового виконувати вимоги керівництва по експлуатації газового балона, яке постачається з балоном.

Витік газу визначається по запаху.

При найменшій підозрі на витік газу закрити кран балону. Відкрити вікна й провітрити приміщення. НЕ від'єднувати регулятор тиску. Виключити електроосвітлення і відкрите полум'я. Якщо підозра на витік газу підтвердиться , перекрити газ і звернутися до уповноважених спеціалістів. Перед включенням обігрівач повинна бути ретельно перевірений кваліфікованим спеціалістом.

НІ ПРИ ЯКИХ УМОВАХ НЕ КОРИСТУВАТИСЯ сірниками або запальничками для визначення наявності витоку газу.

Гарантія

Встановлений термін гарантійного обслуговування обігрівача - 12 місяців з дати продажу товару кінцевому споживачеві. Ця дата вказана у Гарантійному Талоні, що постачається у комплекті.

Гарантійний ремонт здійснюється уповноваженими на це організаціями – авторизованими сервісними центрами перелік котрих знаходиться на сайті www.j-teplo.com.ua.

Введення в експлуатацію, технічне та післягарантійне обслуговування здійснюється тільки кваліфікованим персоналом спеціалізованих організацій з використанням оригінальних запчастин.

Ремонт обігрівача

Ремонт повинен проводитися тільки кваліфікованим персоналом з використанням оригінальних запчастин. Недотримання цих умов може привести до нанесення користувачу істотної шкоди.